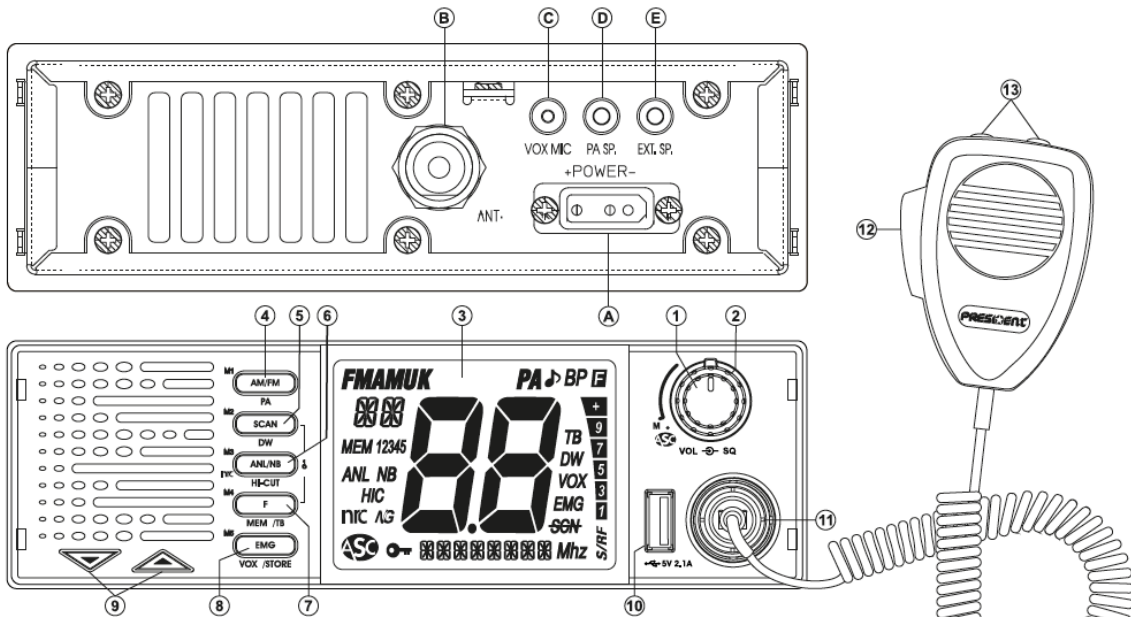


# JFK III

## 12/24 V



*Manuel d'utilisation / Owner's manual*  
*Manual del usuario / Instrukcja obsługi*



6+7	NRC
5+7	LOCK
12+4	PA FUNCTION ON/OFF
12+7	TALKBACK FUNCTION ON/OFF
12+9	TALKBACK LEVEL
12+8	NOISE GATE

Your PRESIDENT JFK III at a glance

Twój PRESIDENT JFK III

### 1) ZAP/VYP (ON/OFF) ~ HLASITOST

Zapnutí: otočte knoflíkem **VOL (1)** ve směru hodinových ručiček. Pokud je funkce KEY BEEP aktivní (viz menu KEY BEEP), rádio pípne. Rádio je „zapnuto“. Displej krátce zobrazí frekvenční pásmo (viz VÝBĚR FREKVENČNÍHO PÁSMO) a typ mikrofonu (viz menu TYP MIKROFONU).

Vypnutí: otočte knoflíkem **VOL (1)** proti směru hodinových ručiček, dokud rádio nevydá zvuk cvaknutí. Rádio je „vypnuto“.

Nastavení hlasitosti: otáčením knoflíku **VOL (1)** ve směru hodinových ručiček zvýšíte hlasitost. Otáčením stejného knoflíku proti směru hodinových ručiček snížíte hladinu zvuku.

### 2) ASC (Automatic squelch control) ~ Squelch

Potlačuje nežádoucí hluky v pozadí, když nedochází ke komunikaci. Squelch neovlivňuje zvuk ani vysílací výkon, ale umožňuje značné zlepšení poslechového komfortu.

#### a) ASC

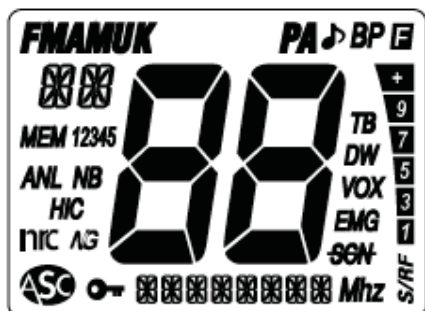
Celosvětový patent, exkluzivita společnosti PRESIDENT.

Otočte knoflíkem **SQ (2)** proti směru hodinových ručiček do polohy **ASC**. Na LCD se zobrazí ASC. Žádné opakované ruční nastavování a trvalé zlepšení mezi citlivostí a poslechovým komfortem, když je ASC aktivní. Tuto funkci lze vypnout otočením přepínače ve směru hodinových ručiček. V tomto případě se nastavení Squelch opět stává manuálním. ASC zmizí z LCD.

#### b) Manuální SQUELCH

Otočte knoflíkem **SQ (2)** ve směru hodinových ručiček přesně do bodu, kdy zmizí veškerý šum na pozadí. Toto nastavení by mělo být provedeno s přesností, protože při nastavení na maximum (úplně ve směru hodinových ručiček) budou přijímány pouze nejsilnější signály.

### 3) LCD



PA - Public Address (Megafon)

AM - AM Mode

FM - FM Mode

UK - jen u konfigurace Anglie

SCN - SCAN funkce aktivní

SCN - SCAN SKIP funkce aktivní







DW - Dual Watch aktivní

VOX - VOX funkce aktivní

EMG - Prioritní kanál 9/19 aktivovaný

ASC - ASC aktivní

KEY - LOCK funkce aktivní

ANL - ANL filtr  
NB - NB filtr  
HIC - HI-CUT filtr  
 - Noise Gate filtr  
 - NRC filtr  
TB - TALKBACK funkce  
 - ROGER BEEP  
BP - KEY Beep funkce  
 - MENU mode  
MEM 12345 - Paměti  
 - Zobrazuje vybranou konfiguraci  
 - Zobrazuje číslo kanálu

 - Označuje vysílací nebo přijímací výkon

 - Označuje frekvenci, menu nebo zprávu

#### 4) AM/FM ~ PA ~ M1 AM/FM (krátké stisknutí)

Tento přepínač umožňuje výběr modulačního režimu AM, FM; Váš modulační režim musí odpovídat modulačnímu režimu vašeho korespondenta.

- **Amplitudová modulace / AM:** komunikace na poli s reliéfem a překážkami ve střední vzdálenosti (nejpoužívanější).

- **Frekvenční modulace / FM:** pro blízké komunikace na rovném otevřeném poli.

Pouze v konfiguraci U: v režimu FM krátkým stisknutím tlačítka F (7) přepínáte mezi frekvenčními pásmy ENG nebo CEPT. Po výběru frekvenčního pásma ENG se zobrazí „UK“ (viz tabulka).

#### PA (Veřejné ozvučení - Megafon)


Externí reproduktor lze ke stanici připojit pomocí konektoru **PA**, který se nachází na zadním panelu **PA.SP. (D)**. Otáčením knoflíku **VOL (1)** upravte hlasitost **PA**.

Viz PA.

**M1** (viz MEM)

#### 5) SCAN ~ DW ~ M2 ~ LOCK

##### SCAN (krátké stisknutí)

Stiskněte tlačítka **SCAN (5)** pro aktivaci funkce **SCAN**. Na displeji se zobrazí „SCN“. Skenování se zastaví, jakmile je obsazený kanál. Viz menu **SCAN TYPE**. V režimu **SCANNING (SKENOVÁNÍ)** použijte tlačítka  (9) na stanici nebo stiskněte tlačítka **UP/DN (13)** na mikrofonu pro změnu směru skenování.

Pro skenování pamětí a prioritních kanálů dvakrát rychle stiskněte tlačítka **SCAN (5)**.

Stiskněte tlačítka **PTT (12)** pro ukončení funkce **SCAN**. „SCN“ zmizí z displeje. Viz SKIP

##### DW (dlouhé stisknutí)

Delším stisknutím tlačítka **SCAN (5)** aktivujete funkci Dual Watch (Dvojité sledování). Tato funkce umožňuje přepínat mezi kanálem a vybraným kanálem.

**M2** (viz MEM)

**LOCK** - ZAMČENO (viz F)

### **6) ANL/NB ~ HI-CUT ~ NRC ~ M3**

#### **ANL/NB (krátké stisknutí)**

Krátkým stisknutím tlačítka **ANL/NB (6)** aktivujete/deaktivujete filtry v tomto pořadí:

→ ANL → NB → ANL + NB → Off

Aktovaný filtr se zobrazí na displeji.

**ANL** - Automatický omezovač šumu: Tento filtr umožňuje redukci šumu pozadí a některých rušení příjmu. Pouze v režimu AM.

**NB** - Potlačovač šumu: Tento filtr umožňuje redukci šumu pozadí a některých rušení příjmu.

#### **HI-CUT (dlouhé stisknutí)**

Dlouhým stisknutím tlačítka **ANL/NB (6)** aktivujete/deaktivujete filtr **HI-CUT**. „HIC“ se zobrazí na displeji, když je filtr aktivní.

Hi-Cut: Eliminuje vysokofrekvenční rušení. Musí být používán v souladu s podmínkami příjmu.

#### **NRC**

Tento přepínatelný filtr zlepšuje režim příjmu a vysílání.

- Stiskněte tlačítko **F (7)**. Na displeji se zobrazí **F**

- Stiskněte tlačítko **ANL/NB (6)** pro aktivaci/deaktivaci **NRC**.

Pokud byla uložena jiná hodnota než 0 (viz menu **NRC SET**), bliká **NRC ON** po dobu 3 s, jinak se na displeji zobrazí **NRC SET**.

Pokud je NRC aktivní, na displeji se zobrazí **"NRC"**.

#### **M3 (viz MEM)**

### **7) F ~ MENU ~ MEM ~ SCAN SKIP ~ TALKBACK ~ M4 ~ LOCK F (krátké stisknutí)**

Umožňuje nastavit/ověřit funkce. Stisknutí této klávesy samotné nemá žádný význam.

Viz **VÝBĚR FREKVENČNÍHO PÁSMÁ**.

#### **MENU (krátké stisknutí + dlouhé stisknutí)**

Stiskněte klávesu **F (7)** poprvé. Na displeji se zobrazí **F**. Dlouhým stisknutím tlačítka **F (7)** podruhé vstoupíte do **MENU**.

Viz **MENU**

#### **MEM (dlouhé stisknutí)**

Do paměti lze uložit 5 kanálů.

##### **Pro uložení:**

Vyberte kanál a parametry, které chcete uložit.

- Dlouze stiskněte tlačítko **F (7)**, bliká symbol «**MEM**».

- Po dobu 1 s stiskněte tlačítko **M1 (4)**, **M2 (5)**, **M3 (6)**, **M4 (7)** nebo **M5 (8)**. Zobrazí se symbol „**MEM**“ a bliká číslo vybrané paměti (**M1**, **M2**, **M3**, **M4** nebo **M5**). Pokud je funkce **KEY BEEP** aktivní, dlouhé pípnutí potvrdí úspěšné provedení operace.

#### **Vyvolání paměti:**

- Dlouze stiskněte tlačítko **F (7)**. Pokud je funkce **KEY BEEP** aktivní, ozve se pípnutí a bliká indikátor **«MEM»**.
- Krátkým stisknutím tlačítka **M1 (4)**, **M2 (5)**, **M3 (6)**, **M4 (7)** nebo **M5 (8)** se zobrazí indikátor **„MEM“**.
- Zobrazí se indikátor **„MEM“**, číslo vybrané paměti (**M1**, **M2**, **M3**, **M4** nebo **M5**) bliká.

**SCAN SKIP** (dlouze stiskněte, pouze pokud je aktivována funkce SKENOVÁNÍ)

Tato funkce umožňuje přeskočit kanál nalezený funkcí SKENOVÁNÍ. Když se skenování zastaví na nežádoucím kanálu, stiskněte a podržte tlačítko **F (7)** po dobu 1 sekundy, abyste tento kanál uložili do paměti **SCAN SKIP**. Ozve se pípnutí. Kanál již nebude skenován.

Viz **SCAN**.

Viz menu **SCAN SKIP** a menu **RESET**.

**TALKBACK** (viz **TALKBACK**)

**M4** (viz **MEM**)

**LOCK -ZAMČENÍ** (viz **ZAMČENÍ KLÁVES**)

## **8) NOUZOVÉ KANÁLY ~ NASTAVENÍ EMG ~ ULOŽENÍ ~ VOX ~ NOISE GATE -BRÁNA ŠUMU ~ M5**

**NOUZOVÉ KANÁLY** (krátké stisknutí)

Nouzové kanály se automaticky vyberou stisknutím tlačítka **EMG (8)**. První stisknutí: aktivuje se nouzový kanál 1. Druhé stisknutí: aktivuje se nouzový kanál 2. Třetí stisknutí: návrat na aktuální kanál. Na displeji se zobrazí **„EMG“**, když je aktivován nouzový kanál.

Výchozí nouzové kanály naleznete v tabulce níže.

**NASTAVENÍ EMG (F + EMG)**

- Vyberte kanál a atributy, které chcete uložit.
- Stiskněte tlačítko **F (7)**. Na displeji se zobrazí .
- Dlouze stiskněte tlačítko **EMG (8)** pro nastavení aktivního kanálu jako prioritního, zmizí z displeje a **blíká „EMG“**.
- Pomocí tlačítek **▲/▼ (9)** nebo tlačítka mikrofону (**13**) vyberte mezi prioritním kanálem 1 a prioritním kanálem 2.
- Stiskněte tlačítko **F (7)** pro potvrzení.

**STORE** - Uložit (viz **MEM**)

**VOX** (Dlouhé stisknutí)

Funkce **VOX** umožňuje vysílání mluvením do původního mikrofónu (nebo do volitelného vox mikrofónu) bez stisknutí tlačítka **PTT (12)**. Použití volitelného vox mikrofónu připojeného k zadnímu panelu transceiveru (**C**) deaktivuje původní mikrofón.

Dlouze stiskněte tlačítko **EMG (8)** pro aktivaci funkce **VOX**. Na displeji se zobrazí **„VOX“**. Dalším dlouhým stisknutím tlačítka **EMG (8)** funkci deaktivujete. **„VOX“** zmizí z displeje.

**NASTAVENÍ VOX** (viz **MENU**)

## NOISE GATE

Šumová brána: Zabraňuje zesílení šumu v pozadí. Výsledkem jsou optimalizované úrovně signálu.

**M5** (viz MEM strana)

**9) VOLIČ KANÁLU:** tlačítka ▲/▼ na předním panelu a «UP» / «DN» na mikrofonu (krátké stisknutí)

Tato tlačítka umožňují změnu kanálu (nahoru/dolů). Při každé změně kanálu se ozve pípnutí, pokud je aktivována funkce KEY BEEP (viz KEY BEEP).

Viz Tlačítka **UP/DN** NA MIKROFONU.

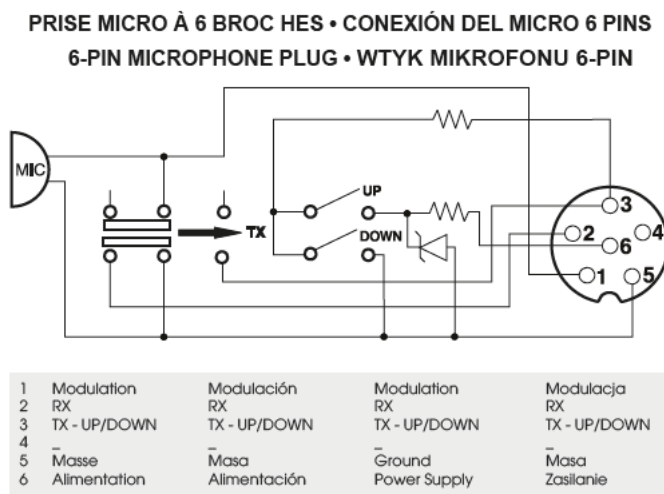
## 10) NABÍJECÍ ZÁSUVKA USB

Zásuvku **USB (10)** lze použít k nabíjení chytrých telefonů, tabletů nebo jiných dobíjecích zařízení s napětím 5 V - 2,1 A.

## 11) 6PINOVÝ MIKROFONNÍ ZÁSUVKA

Zásuvka se nachází na předním panelu transceiveru a usnadňuje instalaci zařízení do palubní desky.

Viz schéma zapojení:



## 12) PTT (Push To Talk)

Tlačítko pro přenos, stisknutím odešlete zprávu (mluvte), TX se objeví na displeji uvolněním posloucháte příchozí komunikaci, TX zmizí z displeje.

Světlo kolem konektorů mikrofonu a reproduktoru indikuje příjem (zelené světlo) a vysílání (červené světlo).

## TOT (Časovač časového limitu)

Pokud je vysílání pomocí tlačítka **PTT (12)** nebo funkce VOX delší než 3 minuty, displej začne blikat a vysílání se ukončí. Bude znít pípnutí, dokud nebude tlačítko **PTT (12)** uvolněno.

**FUNKCE S PŘEPÍNAČEM PTT** (viz D)

### 13) KLÁVES UP -NAHORU/DN - dolů NA MIKROFONU

#### KLÁVES UP/DN NA MIKROFONU (krátké stisknutí)

Stisknutím tlačítek NAHORU/DN (13) na mikrofону přepínáte kanál. Stisknutím tlačítka UP zvýšíte hlasitost kanálu a stisknutím tlačítka DN jej snížíte.

### 5 + 7) ZAMYKÁNÍ KLÁVES (tlačítka SCAN + F)

Dlouhým současným stisknutím tlačítek **SCAN (5)** a **F (7)** aktivujete/deaktivujete funkci, zobrazený symbol zmizí "🔒".

A) TERMINÁL STEJNOSMĚRNÉHO NAPÁJENÍ (13,2 V / 26,4 V)

B) KONEKTOR ANTÉNY (SO-239)

C) KONEKTOR PRO VOLITELNÝ MIKROFON VOX (Ø 2,5 mm)

D) KONEKTOR PRO VOLITELNÝ REPRODUKTOR PA (8 Ω, Ø 3,5 mm)

E) KONEKTOR PRO EXTERNÍ VOLITELNÝ REPRODUKTOR (8 Ω, Ø 3,5 mm)

## C) FUNKCE ZAPNUTÍ PŘÍSTROJE

### 1) VÝBĚR FREKVENČNÍHO PÁSMÁ

(Konfigurace: EU; PL; d; EC; U; In)

Frekvenční pásma je nutné zvolit podle země použití. Nepoužívejte žádnou jinou konfiguraci. Některé země vyžadují uživatelskou licenci. Viz tabulka níže.

1. Zapněte napájení stisknutím tlačítka **F (7)**. Písmeno odpovídající aktuální konfiguraci bliká.
2. Chcete-li změnit konfiguraci, použijte tlačítka **▲/▼ (9)** na jednotce nebo tlačítka UP/DN (**13**) na mikrofonu.
3. Po výběru konfigurace stiskněte tlačítka **F (7)** po dobu 1 sekundy. Písmeno odpovídající konfiguraci se bude trvale zobrazovat a ozve se potvrzovací pípnutí.
4. V tomto okamžiku potvrďte výběr vypnutím a opětovným zapnutím transceiveru.

#### NORMES • F - NORMAS • F - NORMS • F - NORMY • F

N°	Code	Frequency	FM Channel	AM Channel	Country	CH 19	CH 9
1	<i>EU</i>	26.965 ~ 27.405	40 Ch (4W)	40 Ch (4W)	AT, BE, BG, CH, CY, DK, EE, ES, FI, FR, GR, HR, HU, IE, IS, IT, LT, LU, LV, NL, NO, PT, RO, SE, SI	AM	AM
2	<i>PL</i>	26.960 ~ 27.400	-5 KHz 40 Ch (4W)	-5 KHz 40 Ch (4W)	PL	AM	AM
3	<i>d</i>	26.565 ~ 27.405	80 Ch (4W)	40 Ch (4W)	CZ, DE, SK	FM	AM
4	<i>EC</i>	26.965 ~ 27.405	40 Ch (4W)	-	MT	FM	FM
5	<i>U</i>	26.965 ~ 27.405	40 Ch (4W)	40 Ch (4W)	UK	FM	FM
		27.60125 ~ 27.99125	ENG 40 Ch (4W)	-		FM	FM
6	<i>In</i>	26.965 ~ 27.275	27 Ch (4W)	27 Ch (4W)	IN	AM	AM

	AT	BE	BG	CH	CY	CZ	DE	DK	EE	ES	FI	FR	GB	GR	HR	HU	IE	IS	IT	LT	LU	LV	MT	NL	NO	PL	PT	RO	SE	SI	SK
Licence <sup>1</sup>														①					①				①								
Register <sup>2</sup>																											①				
AM																								①							
BLU / SSB																								①							

## D) FUNKCE S PŘEPÍNAČEM PTT

### 1) PA (Veřejné ozvučení) (PTT + AM/FM)

Stisknutím tlačítka **PTT (12)** a tlačítka **AM/FM (4)** přepínáte mezi režimem **CB** a **PA**. Podrobnosti o provozu v režimu PA naleznete v nabídce **NASTAVENÍ PA**.

### 2) TALKBACK (PTT + F)

Tato funkce umožňuje poslouchat vaši vlastní modulaci ve volitelném interním nebo externím reproduktoru připojeném ke konektoru **EXT.SP (E)**.

Stiskněte a podržte tlačítko **PTT (12)** a poté stiskněte tlačítko **F (7)** pro aktivaci/deaktivaci funkce **TALKBACK**.

Když je funkce aktivní, zobrazí se „**TB**“.

### 3) ÚROVEŇ HLASITOSTI TALKBACK (PTT + ▲/▼ )

Tato funkce umožňuje nastavit úroveň hlasitosti **TALKBACK**.

1. Aktivujte funkci **TALKBACK**.
2. Stiskněte a podržte tlačítko **PTT (12)** a poté pomocí tlačítka **▲/▼ (9)** na jednotce zvýšte/snižte úroveň hlasitosti **TALKBACK** (od 1 do 9).
3. Uvolněte tlačítko **PTT (12)**.

### 4) NOISE GATE - ŠUMOVÁ BRÁNA (PTT + EMG)

- Stiskněte a podržte tlačítko **PTT (12)**.

- Krátkým stisknutím tlačítka **EMG (8)** aktivujete (On) nebo deaktivujete (OFF) **ŠUMOVOU BRÁNU**. „**NG**“ se zobrazí, když je funkce aktivní.

## E) MENU

Pořadí 17 menu je popsáno v tomto manuálu. Menu zobrazené po vstupu do MENU však bude posledním menu upraveným uživatelem. Postup je stejný bez ohledu na danou funkci:

Stiskněte tlačítko **F (7)**. Zobrazí se **E** na displeji.

Dlouze stiskněte tlačítko **F (7)** pro vstup do **MENU**.

1. Pomocí tlačítka **▲/▼ (9)** na jednotce nebo tlačítek **UP/DN (13)** na mikrofonu vyberte nabídku, kterou chcete nastavit.
2. Stiskněte tlačítko **EMG (8)** pro potvrzení. Aktuální barva na displeji bliká.
3. Pomocí tlačítka **▲/▼ (9)** na jednotce nebo tlačítek **UP/DN (13)** na mikrofonu upravte hodnotu parametru.
4. Znovu stiskněte tlačítko **EMG (8)** pro potvrzení vybrané hodnoty. Parametr přestane blikat. a) Vraťte se k bodu 1 pro nastavení jiné funkce nebo b) Stiskněte tlačítko **F (7)** pro potvrzení a ukončení **MENU**. **E** zmizí z displeje.

5. Pokud nestisknete žádné tlačítko, přístroj po 10 sekundách **ukončí MENU**. **F** zmizí z displeje.

Poznámka: Tlačítka **UP/DN (13)** na mikrofonu mají stejnou funkci jako tlačítko **▲/▼ (9)** na přístroji. Spínač **PTT (12)** potvrzuje poslední nastavení a **MENU** se vypne. **F** zmizí z displeje.

### 1) BARVA

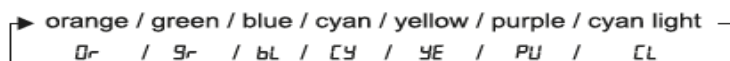
Stiskněte tlačítko **F (7)**. Zobrazí se **F** na displeji.

Dlouhým stisknutím tlačítka **F (7)** vstupte do **MENU**.

1. Pomocí tlačítka **▲/▼ (9)** na jednotce nebo tlačítek **UP/DN (13)** na mikrofonu vyberte menu **COLOR**.

2. Stisknutím tlačítka **EMG (8)** potvrďte. Aktuální barva na displeji bliká.

3. Pomocí tlačítka **▲/▼ (9)** na jednotce nebo tlačítek **UP/DN (13)** na mikrofonu upravte barvu displeje.



4. Krátce stiskněte tlačítko **EMG (8)** pro potvrzení vybrané barvy. a) Vraťte se k bodu 1 pro nastavení další nabídky nebo b) Krátce stiskněte tlačítko **F (7)** pro potvrzení a ukončení nabídky. **F** zmizí z displeje.

5. Pokud není stisknuto žádné tlačítko, jednotka po 10 sekundách ukončí nabídku.

Výchozí barva je: Or Orange (oranžová)

### 2) DIMMER (STMÍVAČ)

Funkce **DIMMER** umožňuje nastavení jasu osvětlení nebo jeho vypnutí (nebo vypnutí podsvícení). 10 kroků od 1 do 9.

Stiskněte tlačítko **F (7)**. Zobrazí se **F** na displeji.

Dlouze stiskněte tlačítko **F (7)** pro vstup do **MENU**.

1. Pomocí tlačítka **▲/▼ (9)** na jednotce nebo tlačítek **UP/DN (13)** na mikrofonu vyberte menu **DIMMER**.

2. Stiskněte tlačítko **EMG (8)** pro potvrzení. Aktuální hodnota bliká na displeji.

3. Pomocí tlačítka **▲/▼ (9)** na jednotce nebo tlačítek **UP/DN (13)** na mikrofonu změňte hodnotu stmívače.

4. Krátce stiskněte tlačítko **EMG (8)** pro potvrzení. a) Vraťte se do bodu 1 pro nastavení dalšího menu nebo b) Krátce stiskněte tlačítko **F (7)** pro potvrzení a ukončení **MENU**. Z displeje zmizí **F**

5. Pokud není stisknuto žádné tlačítko, jednotka po 10 sekundách ukončí **MENU**. **F** zmizí z displeje.

Výchozí hodnota stmívače je: 5.

### 3) KONTRAST

Funkce **KONTRAST** umožňuje nastavení kontrastu osvětlení. 10 kroků od 1 do 9.

Stiskněte tlačítko **F (7)**. Zobrazí se **F** na displeji.

Dlouze stiskněte tlačítko **F (7)** pro vstup do **MENU**.

1. Pomocí tlačítka ▲/▼ (9) na jednotce nebo tlačítek UP/DN (13) na mikrofonu vyberte nabídku **CONTRAST**.
  2. Stiskněte tlačítko **EMG (8)** pro potvrzení. Aktuální hodnota bliká na displeji.
  3. Pomocí tlačítka ▲/▼ (9) na jednotce nebo tlačítek UP/DN (13) na mikrofonu změňte hodnotu kontrastu.
  4. Krátce stiskněte tlačítko **EMG (8)** pro potvrzení. a) Vraťte se do bodu 1 pro nastavení další nabídky nebo b) Krátce stiskněte tlačítko **F (7)** pro potvrzení a ukončení **MENU**. **F** zmizí z displeje.
  5. Pokud není stisknuto žádné tlačítko, jednotka po 10 sekundách ukončí **MENU**. **F** zmizí z displeje.
- Výchozí hodnota stmívače je: 5.

#### 4) NRC SET


Filtr NRC lze nastavit nezávisle na přenosu (T) i příjmu (R).

Stiskněte tlačítko **F (7)**. Zobrazí se **F** na displeji.

Dlouhým stisknutím tlačítka **F (7)** vstupte do **MENU**.

1. Pomocí tlačítka ▲/▼ (9) na jednotce nebo tlačítek UP/DN (13) na mikrofonu vyberte **NRC SET** menu. Na displeji se zobrazí poslední použitý parametr a jeho hodnota.
  2. Stisknutím tlačítka **EMG (8)** potvrďte. Parametr bliká, nebo .
  3. Pomocí tlačítka ▲/▼ (9) na jednotce nebo tlačítek UP/DN (13) na mikrofonu vyberte **RX** (příjem) nebo **TX** (přenos).
  4. Stisknutím tlačítka **EMG (8)** potvrďte. Hodnota filtru bliká od 0 do 5.
  5. Pomocí tlačítka ▲/▼ (9) na jednotce nebo tlačítek UP/DN (13) na mikrofonu změňte hodnotu.
  6. Krátce stiskněte tlačítko **EMG (8)** pro potvrzení. a) Vraťte se do bodu 1 pro nastavení další nabídky nebo b) Krátce stiskněte tlačítko **F (7)** pro potvrzení a ukončení nabídky. **F** zmizí z displeje. 7. Pokud není stisknuto žádné tlačítko, jednotka po 10 sekundách ukončí nabídku. z displeje.
- Výchozí hodnoty jsou 0 (vysílání) a 0 (příjem).  
Aktivaci/deaktivaci funkce naleznete v NRC.

#### 5) ROGER BEEP

Když je funkce aktivní, na displeji se zobrazí ikona 

Pípnutí Roger zazní, když se uvolní tlačítko **PTT (12)** na mikrofonu, aby mohl váš volající mluvit. Ozve se „Roger beep“.

Stiskněte tlačítko **F (7)**. Zobrazí se **F** na displeji. Dlouze stiskněte tlačítko **F (7)** pro vstup do **MENU**. 1. Pomocí tlačítka ▲/▼ (9) na zařízení nebo tlačítek UP/DN (13) na mikrofonu vyberte menu.

2. Stiskněte tlačítko **EMG (8)** pro potvrzení. Aktuální hodnota bliká na displeji.
3. Pomocí tlačítka ▲/▼ (9) na jednotce nebo tlačítek UP/DN (13) na mikrofonu aktivujte **(On)** / deaktivujte **(OFF)** funkci.
4. Krátce stiskněte tlačítko **EMG (8)** pro potvrzení. a) Vraťte se do bodu 1 pro nastavení další nabídky nebo b) Krátce stiskněte tlačítko **F (7)** pro potvrzení a ukončení **MENU**. **F** zmizí z displeje.

5. Pokud není stisknuto žádné tlačítko, jednotka po 10 sekundách ukončí **MENU**. Z displeje zmizí **F**  
Výchozí nastavení **ROGER BEEP** je **OFF**.

## 6) KEY BEEP

Je-li funkce aktivována, ozve se pípnutí při stisknutí tlačítka, změně kanálu atd. Pokud je funkce aktivní, na displeji se zobrazí „BP“.

Stiskněte tlačítko **F (7)**. Zobrazí se **F** na displeji.

Dlouze stiskněte tlačítko **F (7)** pro vstup do **MENU**.

1. Pomocí tlačítka **▲/▼ (9)** na jednotce nebo tlačítek **UP/DN (13)** na mikrofonu vyberte **KEY BEEP** menu.

2. Stiskněte tlačítko **EMG (8)** pro potvrzení. Aktuální hodnota bliká na displeji.

3. Pomocí tlačítka **▲/▼ (9)** na jednotce nebo tlačítek **UP/DN (13)** na mikrofonu aktivujte (zapněte **On**) / deaktivujte (vypněte **OFF**) funkci.

4. Krátce stiskněte tlačítko **EMG (8)** pro potvrzení. a) Vraťte se do bodu 1 pro nastavení dalšího menu nebo b) Krátce stiskněte tlačítko **F (7)** pro potvrzení a ukončení **MENU**. **F** zmizí z displeje.

5. Pokud nestisknete žádné tlačítko, jednotka po 10 sekundách ukončí **MENU**. **F** zmizí z displeje.

Výchozí nastavení **KEY BEEP** je Zapnuto On.

## 7) TYP SKENOVÁNÍ - SCAN TYPE

Umožňuje vybrat TYP SKENOVÁNÍ.

Stiskněte tlačítko **F (7)**. Zobrazí se **F** na displeji.

Dlouze stiskněte tlačítko **F (7)** pro vstup do **MENU**.

1. Pomocí tlačítka **▲/▼ (9)** na jednotce nebo pomocí tlačítek **UP/DN (13)** na mikrofonu vyberte menu **SCAN TYPE**

2. Stiskněte tlačítko **EMG (8)** pro potvrzení. Aktuální hodnota bliká na displeji.

3. Pomocí tlačítka **▲/▼ (9)** na jednotce nebo pomocí tlačítek **UP/DN (13)** na mikrofonu vyberte typ skenování **▲** nebo **▼**.

4. Krátce stiskněte tlačítko **EMG (8)** pro potvrzení. a) Vraťte se do bodu 1 pro nastavení dalšího menu nebo b) Krátce stiskněte tlačítko **F (7)** pro potvrzení a ukončení **MENU**. **F** zmizí z displeje.

5. Pokud není stisknuto žádné tlačítko, jednotka po 10 sekundách ukončí **MENU**. Z displeje zmizí **F**

„59“ znamená, že skenování se zastaví, když je nalezen obsazený kanál.

„t1“ znamená, že skenování se zastaví, když je nalezen obsazený kanál, a po 5 sekundách se vrátí k nastavení skenování.

Výchozí hodnota typu je: 59.

## 8) PŘESKOČENÍ SKENOVÁNÍ - SCAN SKIP

Tato funkce umožňuje uložit/vymazat kanál z paměti **SCAN SKIP**.

1. Vyberte kanál.

2. Stiskněte tlačítko **F (7)**.

3. Dlouze stiskněte tlačítko **F (7)** pro vstup do **MENU**.

4. Pomocí tlačítka ▲/▼ (9) na jednotce nebo tlačítek UP/DN (13) na mikrofonu vyberte menu **SCAN SKIP**.
  5. Stiskněte tlačítko **EMG (8)** pro potvrzení. Aktuální hodnota bliká na displeji.
  6. Pomocí tlačítka ▲/▼ (9) na jednotce nebo tlačítek UP/DN (13) na mikrofonu přepínejte mezi **On** a **OF**.
  7. Krátce stiskněte tlačítko **EMG (8)** pro potvrzení. a) Vraťte se k bodu 1 pro nastavení dalšího menu nebo b) Krátce stiskněte tlačítko **F (7)** pro potvrzení a ukončení **MENU**. **F** zmizí z displeje.
  8. Pokud nestisknete žádné tlačítko, jednotka po 10 sekundách opustí **MENU**. Z displeje zmizí **F**.
- Při uložení aktuálního kanálu do paměti **SCAN SKIP**. Pokud je kanál uložen v paměti, **SCAN** bliká střídavě s frekvenčním pásmem.
- Při vymazání aktuálního kanálu z paměti **SCAN SKIP** **SCAN** zmizí z displeje.
- Viz **SKIP**.

### 9) PŘIZPŮSOBENÍ FUNKCE DW (Duální sledování)

Tato funkce umožňuje přizpůsobit druhý kanál skenovaný funkcí DUAL WATCH.

Stiskněte tlačítko **F (7)**. Zobrazí se **F** na displeji.

Dlouze stiskněte tlačítko **F (7)** pro vstup do **MENU**.

1. Pomocí tlačítka ▲/▼ (9) na jednotce nebo tlačítek UP/DN (13) na mikrofonu vyberte nabídku **DW SET**.
2. Stiskněte tlačítko **EMG (8)** pro potvrzení. Aktuální hodnota bliká na displeji.
3. Pomocí tlačítka ▲/▼ (9) na jednotce nebo tlačítek UP/DN (13) na mikrofonu vyberte kanál.
4. Krátce stiskněte tlačítko **EMG (8)** pro potvrzení. a) Vraťte se do bodu 1 pro nastavení další nabídky nebo b) Krátce stiskněte tlačítko **F (7)** pro potvrzení a ukončení **MENU**. **F** zmizí z displeje.
5. Pokud není stisknuto žádné tlačítko, jednotka po 10 sekundách ukončí **MENU**. Z displeje zmizí **F**.

### 10) TYP MIKROFONU

PRESIDENT JFK III lze použít s elektretovým i dynamickým 6pinovým mikrofonem PRESIDENT (viz zapojení mikrofonu výše). Po zapnutí jednotky se krátce zobrazí typ mikrofonu.

Stiskněte tlačítko **F (7)**. Zobrazí se **F** na displeji.

Dlouze stiskněte tlačítko **F (7)** pro vstup do **MENU**.

1. Pomocí tlačítka ▲/▼ (9) na jednotce nebo tlačítek UP/DN (13) na mikrofonu vyberte menu **MIC TYPE**.
2. Stiskněte tlačítko **EMG (8)** pro potvrzení. Aktuální hodnota bliká na displeji.
3. Pomocí tlačítka ▲/▼ (9) na jednotce nebo tlačítek UP/DN (13) na mikrofonu vyberte typ mikrofonu **EL** (elektretový) nebo **dy** (dynamický).
4. Krátce stiskněte tlačítko **EMG (8)** pro potvrzení. a) Vraťte se do bodu 1 pro nastavení dalšího menu nebo b) Krátce stiskněte tlačítko **F (7)** pro potvrzení a ukončení **MENU**. **F** zmizí z displeje.
5. Pokud nestisknete žádné tlačítko, jednotka po 10 sekundách ukončí **MENU**. **F** zmizí z displeje.

Výchozí typ mikrofonu je **EL** (elektretový).

## 11) NASTAVENÍ VOX - VOX SETTING

Stiskněte tlačítko **F (7)**. Zobrazí se **F** na displeji.

Dlouhým stisknutím tlačítka **F (7)** vstupte do **MENU**.

1. Pomocí tlačítka **▲/▼ (9)** na jednotce nebo tlačítek **UP/DN (13)** na mikrofonu vyberte nabídku **VOX**.

VOX lze nastavit pomocí tří parametrů:

Citlivost SET, L / Úroveň anti-vox SET, R / Doba zpoždění Vox SET, E

2. Stiskněte tlačítko **EMG (8)**. Aktuální parametr bliká na displeji.

3. Pomocí tlačítka **▲/▼ (9)** na jednotce nebo tlačítek **UP/DN (13)** na mikrofonu vyberte parametr, který chcete upravit.

4. Stiskněte tlačítko **EMG (8)**. Aktuální hodnota parametru bliká na displeji.

5. Pomocí tlačítka **▲/▼ (9)** na jednotce nebo tlačítek **UP/DN (13)** na mikrofonu upravte hodnotu.

6. Krátce stiskněte tlačítko **EMG (8)** pro potvrzení. a) Vraťte se do bodu 1 pro nastavení další nabídky nebo b) Krátkým stisknutím tlačítka **F (7)** potvrďte a ukončete **MENU**. **F** zmizí z displeje.

7. Pokud nestisknete žádné tlačítko, jednotka po 10 sekundách ukončí **MENU**. **F** zmizí z displeje.

- **Citlivost** SET, L : umožňuje nastavení mikrofonu (původního nebo volitelného Vox) pro optimální kvalitu přenosu. Nastavitelná úroveň od **1** (vysoká úroveň) do **9** (nízká úroveň). Výchozí hodnota: **5**.

- **Anti-Vox** SET, R : umožňuje deaktivovat přenos generovaný okolním hlukem. Úroveň je nastavitelná. **AF** (podle úrovně umlčování) a od **0** (bez anti-Vox) do **9** (nízká úroveň). Výchozí hodnota: **AF**.

- **Doba zpoždění** SET, E : umožňuje zabránit náhlému přerušení přenosu přidáním zpoždění na konci hovoru. Úroveň je nastavitelná od **1** (krátké zpoždění) do **9** (dlouhé zpoždění). Výchozí hodnota: **1**.

**NASTAVENÍ VOX** neaktivuje funkci **VOX** automaticky.

## 12) NASTAVENÍ PA

Tato funkce umožňuje vybrat provozní režim veřejného ozvučení MEGAFON

Stiskněte tlačítko **F (7)**. Zobrazí se **F** na displeji.

Dlouze stiskněte tlačítko **F (7)** pro vstup do **MENU**.

1. Pomocí tlačítka **▲/▼ (9)** na jednotce nebo pomocí tlačítek **UP/DN (13)** na mikrofonu vyberte menu.

2. Stiskněte tlačítko **EMG (8)** pro potvrzení. Aktuální hodnota bliká na displeji.

3. Pomocí tlačítka **▲/▼ (9)** na jednotce nebo pomocí tlačítek **UP/DN (13)** na mikrofonu vyberte provozní režim **PA: In, OF** nebo **PA**.

4. Krátce stiskněte tlačítko **EMG (8)** pro potvrzení. a) Vraťte se k bodu 1 pro nastavení dalšího menu nebo b) Krátce stiskněte tlačítko **F (7)** pro potvrzení a ukončení **MENU**. **F** zmizí z displeje.

5. Pokud není stisknuto žádné tlačítko, jednotka po 10 sekundách ukončí **MENU**. **F** zmizí z displeje.

**In**: modulace mikrofonu je přenášena do externího reproduktoru připojeného ke konektoru **PA.SP. (D)**. Přijímaný signál je přenášen do interního reproduktoru [nebo externího volitelného reproduktoru připojeného ke konektoru **EXT.SP (E)**]. „**PA**“ bliká střídavě s režimem modulace (**AM** nebo **FM**).

**OF**: Příjem již není funkční. Do reproduktoru veřejného ozvučení připojeného ke konektoru **PA.SP. (D)** je přenášena pouze modulace mikrofonu. Zobrazuje se **PA** a úroveň **PA**.

**PA**: modulace mikrofonu a přijímaný signál jsou přenášeny do reproduktoru veřejného ozvučení připojeného ke konektoru **PA.SP. (D)**. „**PA**“ bliká střídavě s režimem modulace (**AM** nebo **FM**).

Otáčením knoflíku **VOL (1)** upravte úroveň zvuku režimu **PA**.

Výchozí nastavení **PA** je **In**.

Viz **PA** (Veřejné ozvučení).

### 13) KALIBRACE SWR (PSV)

Tato funkce umožňuje nastavit SWR pípáním.

Stiskněte tlačítko **F (7)**. Zobrazí se **F** na displeji.

Dlouhým stisknutím tlačítka **F (7)** vstupte do **MENU**.

1. Pomocí tlačítka **▲/▼ (9)** na jednotce nebo tlačítek **UP/DN (13)** na mikrofonu vyberte menu **SWR**

2. Stisknutím tlačítka **EMG (8)** potvrďte. Rádio se automaticky přepne do režimu **TX** bez stisknutí tlačítka **PTT (12)** a začne kalibrace. Doba kalibrace je maximálně 5 minut. Na displeji se zobrazí odpočet.

3. Nastavte anténu.

4. Pípnutí\* je nepřetržité, když je hodnota **SWR 1,0**. Interval mezi pípnutími se zvětšuje s tím, jak se hodnota SWR oddaluje od 1,0.

- Hlasitost pípnutí lze nastavit pomocí knoflíku **VOL (1)**.

- Displej zobrazuje hodnotu **SWR**, například **2,5**.

5. Stiskněte tlačítko **PTT (12)** pro opuštění **MENU**. **F** zmizí z displeje.

\*Zkontrolujte, zda je hlasitost pípnutí nastavena na vhodnou úroveň.

### 14) OSVĚTLENÍ REPRODUKTORU

Tato funkce umožňuje zapnout nebo vypnout světelný efekt reproduktoru.

Stiskněte tlačítko **F (7)**. Zobrazí se **F** na displeji.

Dlouze stiskněte tlačítko **F (7)** pro vstup do **MENU**.

1. Pomocí tlačítka **▲/▼ (9)** na jednotce nebo tlačítek **UP/DN (13)** na mikrofonu vyberte nabídku **SPKLIGHT**.

2. Stiskněte tlačítko **EMG (8)**. Aktuální stav bliká na displeji.

3. Pomocí tlačítka **▲/▼ (9)** na jednotce nebo tlačítek **UP/DN (13)** zapněte (**ON**) nebo zapněte (**OFF**) funkci.

4. Krátce stiskněte tlačítko **EMG (8)** pro potvrzení. a) Vraťte se k bodu 1 pro nastavení další nabídky nebo b) Krátce stiskněte tlačítko **F (7)** pro potvrzení a ukončení **MENU**. **F** zmizí z displeje.

5. Pokud nestisknete žádné tlačítko, jednotka po 10 sekundách opustí **MENU**. **F** zmizí z displeje.

Výchozí hodnota je Zapnuto **On**.

### 15) PŘÍSLUŠENSTVÍ PRO HLASITOST

Tato funkce umožňuje ovládat hlasitost jednotky a příslušenství připojeného k 6pinovému konektoru (příslušenství bude brzy k dispozici).

Stiskněte tlačítko **F (7)**. Zobrazí se **F** na displeji.

Dlouze stiskněte tlačítko **F (7)** pro vstup do **MENU**.

1. Pomocí tlačítka **▲/▼ (9)** na jednotce nebo tlačítek **UP/DN (13)** na mikrofonu vyberte menu **VOL ACCI**.

2. Stiskněte tlačítko **EMG (8)** pro potvrzení. Aktuální hodnota bliká na displeji.

3. Pomocí tlačítka **▲/▼ (9)** na jednotce nebo tlačítek **UP/DN (13)** na mikrofonu vyberte **0, 1** nebo **2**.

4. Krátce stiskněte tlačítko **EMG (8)** pro potvrzení. a) Vraťte se do bodu 1 pro nastavení dalšího menu nebo b) Krátce stiskněte tlačítko **F (7)** pro potvrzení a ukončení **MENU**. **F** zmizí z displeje.

5. Pokud není stisknuto žádné tlačítko, jednotka po 10 sekundách ukončí **MENU**. **F** zmizí z displeje.

**0** - knoflík hlasitosti (**1**) ovlivňuje hlasitost interního reproduktoru.

**1** - knoflík hlasitosti (**1**) ovlivňuje hlasitost příslušenství.

**2** - knoflík hlasitosti (**1**) ovlivňuje hlasitost interního reproduktoru i příslušenství.

Výchozí hlasitost příslušenství je **0**.

### 16) Aktivace/deaktivace mikrofonu nahoru - UP /dolů - DN

Tato funkce aktivuje nebo deaktivuje tlačítka **NAHORU/DOLŮ** na mikrofonu. Pokud je funkce deaktivována (**OFF**), není možné změnit kanál pomocí tlačítek **NAHORU/DOLŮ** na mikrofonu. Tato tlačítka však lze stále používat v nabídkách k nastavení parametrů.

Poznámka: Tato funkce ovlivňuje pouze tlačítka **Nahoru/Dolů** na mikrofonu. Ostatní ovládací prvky zařízení zůstávají plně funkční.

Výchozí hodnota je **Zapnuto On**.

Stiskněte tlačítko **F (7)**. Zobrazí se **F** na displeji.

Dlouhým stisknutím tlačítka **F (7)** vstupte do **MENU**.

1. Pomocí tlačítka **▲/▼ (9)** na jednotce nebo tlačítek **UP/DN (13)** na mikrofonu vyberte nabídku **MIC U/D**.

2. Stiskněte tlačítko **EMG (8)**. Aktuální stav bliká na displeji.

3. Pomocí tlačítka **▲/▼ (9)** na jednotce nebo tlačítek **UP/DN (13)** zapněte (**ON**) nebo vypněte (**OF**) funkci.

4. Krátce stiskněte tlačítko **EMG (8)** pro potvrzení. a) Vraťte se do bodu 1 pro nastavení další nabídky nebo b) Krátce stiskněte tlačítko **F (7)** pro potvrzení a ukončení **MENU**. **F** zmizí z displeje.

5. Pokud není stisknuto žádné tlačítko, jednotka po 10 sekundách ukončí **MENU**. **F** zmizí z displeje.

### 17) RESET

Tato funkce umožňuje vymazat paměť pro přeskokování skenování - SCAN SKIP nebo obnovit všechna tovární nastavení.

Stiskněte tlačítko **F (7)**. Zobrazí se **F** na displeji.

Dlouze stiskněte **tlačítko F (7)** pro vstup do **MENU**.

1. Pomocí tlačítka **▲/▼ (9)** na jednotce nebo tlačítek UP/DN (13) na mikrofonu vyberte menu **RESET**

2. Stiskněte tlačítko **EMG (8)** pro potvrzení. Aktuální hodnota bliká na displeji.

3. Pomocí tlačítka **▲/▼ (9)** na jednotce nebo tlačítek **UP/DN (13)** na mikrofonu vyberte **SC** nebo **AL**.

4. Krátce stiskněte tlačítko **EMG (8)** pro resetování vybrané možnosti. Jednotka opustí MENU. **F** zmizí z displeje.

5. Pokud nestisknete žádné tlačítko, jednotka opustí **MENU** po 10 sekundách. **F** zmizí z displeje.

**SC** - vymaže všechny kanály uložené v paměti SCAN SKIP.

**AL** - obnoví všechny tovární parametry.

## F) TECHNICAL CHARACTERISTICS

### 1) GENERAL

- Channels	: 40
- Modulation modes	: AM / FM
- Frequency ranges	: from 26.965 MHz to 27.405 MHz
- Antenna impedance	: 50 ohms
- Power supply	: 13.2 V / 26.4 V
- Dimensions	: 177 (W) x 158 (P) x 50 (H) mm
- Weight	: 1.100 kg
- Supplied accessories	: 1 microphone electret UP/DOWN with support, mounting cradle, screws and fused power cord, 1 DIN rack.

### 2) TRANSMISSION

- Frequency allowance	: +/- 200 Hz
- Carrier power	: 4 W (AM/FM)
- Transmission interference	: < 4 nW (- 54 dBm)
- Audio response	: 300 Hz to 3 KHz
- Emitted power in the adj. channel	: < 20 µW

- Microphone sensitivity	: 3.0 mV
- Drain	: < 2.5 A max. with modulation (13.2 V) < 1.3 A max. with modulation (26.4 V)
- Modulated signal distortion	: 2 %

### 3) RECEPTION

- Maxi. sensitivity at 20 dB sinad	: 0.5 µV - 113 dBm (AM) 0.35 µV - 116 dBm (FM)
- Frequency response	: 300 Hz to 3 kHz
- Adjacent channel selectivity	: 60 dB
- Maximum audio power	: 3 W
- Squelch sensitivity	: minimum 0.2 µV - 120 dBm maximum 1 mV - 47 dBm
- Frequency image rejection rate	: 60 dB
- Intermediate frequency rej. rate	: 70 dB
- Drain	: 250 ~ 500 mA maximum (13.2 V) 150 ~ 250 mA maximum (26.4 V)

## **SIMPLIFIED EU DECLARATION OF CONFORMITY**

*Hereby, Groupe President Electronics, declares that the CB radio equipment :*

*Brand: **PRESIDENT**  
Type: **TXPR618**  
Commercial Name: **JFK III***

*is in compliance with Directive 2014/53/EU.*

*The full text of the EU declaration of conformity is available at the following internet address:  
<https://president-electronics.com/DC/TXPR618>.*

## **SIMPLIFIED UK DECLARATION OF CONFORMITY**

*Hereby, Groupe President Electronics, declares that the CB radio equipment :*

*Brand: **PRESIDENT**  
Type: **TXPR618**  
Commercial Name: **JFK III***

*Is in conformity with the relevant regulatory requirements.*

*The full text of the UKCA declaration of conformity is available at the following internet address:  
<https://president-electronics.com/DC/TXPR618>.*